

CEDRAL



The world of Facades

Nadaj elewacji ponadczasowy wygląd

- ✓ *trwały kolor*
- ✓ *bez konserwacji*
- ✓ *łatwy montaż*

www.cedral.pl



Poznaj elewacje Cedral

Naturalne pochodzenie

Deski elewacyjne Cedral wykonane są z włóknocementu - połączenia celulozy drzewnej, syntetycznych włókien, wody i cementu - są jednym z najbardziej ekologicznych i uniwersalnych materiałów budowlanych dostępnych na rynku.

Dzięki nim stworzysz wspaniały dom na całe życie.

Idealne rozwiązanie dla nowych budynków i renowacji

Zrównoważony i nowoczesny materiał Cedral jest idealnym rozwiązaniem dla nowych budynków i renowacji. Można go zastosować zarówno na elewacji całego domu, jak i jego części, uzyskując w ten sposób niepowtarzalny, wyjątkowy efekt.

Trwałość kamienia, podatność drewna

Dzięki wielowarstwowej strukturze włókien deski z włóknocementu łączą w sobie trwałość kamienia i łatwość formowania struktury drewna.

Deski dostępne są w szerokiej gamie kolorów, w wykończeniu WOOD o strukturze drewna i gładkim SMOOTH.

PIASEK

CEMENT

KREDA

WŁÓKNA

Cedral Wood Lap
C 01 Biały





Dobierz elewację Cedral dla swojego domu

Ponadczasowy wygląd elewacji Cedral pozwala na dopasowanie jej do dowolnego stylu architektonicznego budynku oraz spełnienia wszelkich kreatywnych rozwiązań w projektowaniu elewacji. Deska Cedral świetnie komponuje się z innymi materiałami, takimi jak cegła czy tynk.

1. Szeroka gama kolorów

Deski Cedral są dostępne w szerokiej gamie kolorów oraz mogą być układane poziomo i pionowo.

Uwolnij swoją kreatywność.

2. Trwałość

Deski elewacyjne Cedral pomogą chronić Twój dom przed czynnikami pogodowymi, jak woda, promieniowanie UV i mróz. Są odporne na gnicie, działanie pleśni, bakterii, owadów i szkodników.

Dzięki Cedral elewacja Twojego domu przetrwa próbę czasu.



Osiedle Malownicze, Wrocław
Cedral Wood Lap
C 11 Beżowo-żółty

3. odporne na ogień

Czy wiesz, że nasze materiały budowlane mają doskonałą odporność na ogień? Oficjalna klasyfikacja to A2-s1, d0. Przynależność do grupy A oznacza, że nasze materiały nie mają ograniczeń co do miejsca ich wykorzystania, są niepalne. Ocena s1 jest najwyższym poziomem wydajności w stosunku do generowania dymu, a ocena d0 oznacza, że materiał nie wytwarza płonących kropli.



4. Idealne do renowacji

Deski z włóknocementu Cedral są idealnym materiałem do renowacji. Pokrywają niedoskonałości elewacji starszych budynków oraz zapewniają dodatkową ochronę dla nowej izolacji domu. Rezultatem jest piękna i trwała elewacja.



Arch. Form-Nord Architectural Design Grafik GbR, Schwerin

Cedral Wood Lap
C 61 Szwedzka czerwień





5. Bez konserwacji

Podczas produkcji deski Cedral pokrywane są warstwami farby odpornej na promieniowanie UV. Materiał jest stabilny wymiarowo i odporny na gnicie, dzięki czemu nie wymaga konserwacji. Jeśli pojawią się drobne zabrudzenia wystarczy zmyć je wodą z mydłem.

6. Szybki i łatwy montaż

Konstrukcja nośna fasady Cedral jest prosta: pionowe łąty znajdują się w odległości do 60 cm w osiach.

Oferta Cedral obejmuje również pełen zestaw dopasowanych kolorystycznie akcesoriów, umożliwiających idealne uzupełnienie elewacji.

Indywidualnie dobrane wkręty i klipsy zapewniają szybki i łatwy montaż, tworząc perfekcyjne wykończenie.

Arch. Patrick Kint
Cedral Wood Lap
C 50 Czarny



Wybierz swój styl Cedral

**Chcesz uzyskać efekt drewna
czy wolisz gładką elewację?**

Szeroki wybór kolorów dostępnych
w wykończeniu WOOD i SMOOTH.





CEDRAL LAP

Który styl Cedral wybierzesz?

Cedral Lap

Deska Cedral Lap układana jest w tradycyjnym stylu na zakładkę i dostępna w wykończeniu WOOD o strukturze drewna.

Długość	3600 mm
Szerokość	190 mm
Grubość	10 mm
Waga deski	11,2 kg

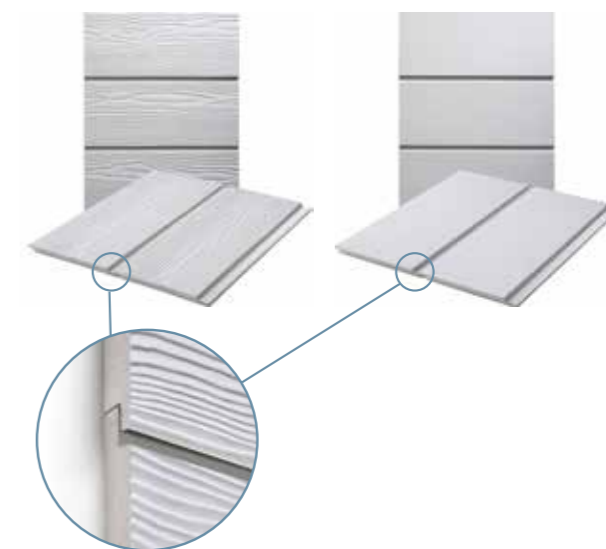


Montaż na zakładkę

Cedral Click

Deska Cedral Click łączona jest na wpust tworząc fasady o nowoczesnym wyglądzie i dostępna jest w wykończeniu WOOD o strukturze drewna oraz gładkim SMOOTH.

Długość	3600 mm
Szerokość	186 mm
Grubość	12 mm
Waga deski	12,2 kg



Montaż na wpust



CEDRAL CLICK

Deski w pionie czy w poziomie?

Deski Cedral mogą być układane na wiele sposobów.
Możesz zainstalować Cedral Lap i Cedral Click poziomo i pionowo.

Poziomy układ Cedral Click



Cedral Wood Click
C 01 Białe



Arch. Drieskens & Dubois

Cedral Wood Click
C 03 Szaro-brązowy



Pionowy układ Cedral Click



Wybierz jednolity kolor lub wzór

Dzięki bogatej kolorystyce masz swobodę tworzenia niezwykłych projektów.



Cedral Smooth Click
C 05 Szary



Arch. Van den Berg Kruisheer Elffers

Cedral Wood Lap + Click
C 01 Biały - C 04 Ciemnobrązowy - C 61 Szwedzka czerwień

Bogata kolorystyka



C01 Biały



C02 Beżowy



C03 Szaro-brązowy



C04 Ciemnobrązowy



C05 Szary



C07 Kremowo-biały



C11 Beżowo-żółty



C18 Szary łupek



C30 Brązowy



C31 Zielony



C32 Pomarańczowo-brązowy



C50 Czarny



C54 Szaro-beżowy



C55 Krzemowy



C58 Oliwkowy



C59 Kwarcowy



C60 Antracytowy



C61 Szwedzka czerwień



C00 Naturalny



CL104 Jasny dąb



CL105 Ciemny dąb

Uwaga: Kolorowe zdjęcia powyżej są przybliżone.
Chcesz mieć pewność co do właściwego koloru?
Zamów bezpłatną próbkę.



Daj się zainspirować,
zobacz najpopularniejsze
rozwiązania

Częściowe pokrycie elewacji



Arch. Archicom SA, Olimpia Port, Wrocław
Cedral Wood Lap
C 05 Szary – C 11 Beżowo-żółty





Pokrycie całości elewacji

scprl Arch. Urb. Valentiny & Associés
Cedral Wood Lap
C 02 Beżowy



Połączenie deski Cedral z tynkiem

Cedral Wood Click
C 03 Szaro-brązowy - C 18 Szary lupek



Arch. Drieskens & Dubois
Cedral Smooth Click
C 03 Szaro-brązowy

Połączenie deski Cedral
z tynkiem





Połączenie deski CedraL
z cegłą i tynkiem

Arch. Archicom SA, Olimpia Port, Wrocław
CedraWood Lap
C 05 Szary – C 11 Beżowo-żółty



Arch. Drieskens & Dubois
CedraWood Click
C 03 Szaro-brązowy



Kompleksowe rozwiązania dla Twojej elewacji

Deska elewacyjna Cedral polecana jest szczególnie do domów, w których mają zastosowanie elementy drewniane. Montowana w ponadczasowym stylu na zakładkę lub na wpust, sprawia, że dom wyróżnia się naturalnym i eleganckim wyglądem. Możesz użyć deskę Cedral na całej powierzchni elewacji lub na wybranych elementach, tworząc swój wymarzony projekt domu.



Cedral Smooth Click,
C 01 Biały



Deska szczytowa

Arch. Luc Willem
Cedral Wood Click
C 03 Szaro-brązowy - C 01 Biały - C 05 Szary





Deska szczytowa

Arch. Angeline Nys
Cedral Wood Click
C 07 Kremowo-biały



Elewacja budynku i wiaty garażowej

Cedral Wood Lap
C 61 Szwedzka czerwień - C 05 Szary



Osiedle Malownicze, Wrocław
Cedral Wood Lap
C 11 Beżowo-żółty



Rozbudowa domu



Cedral Smooth Click
C 05 Szary

AKCESORIA DO MONTAŻU NA PODKONSTRUKCJI DREWNIANEJ

Profile aluminiowe

Pełna gama profili aluminiowych jest dostępna w kolorach równoważnych odpowiednio dla Cedral Lap, jak i Cedral Click

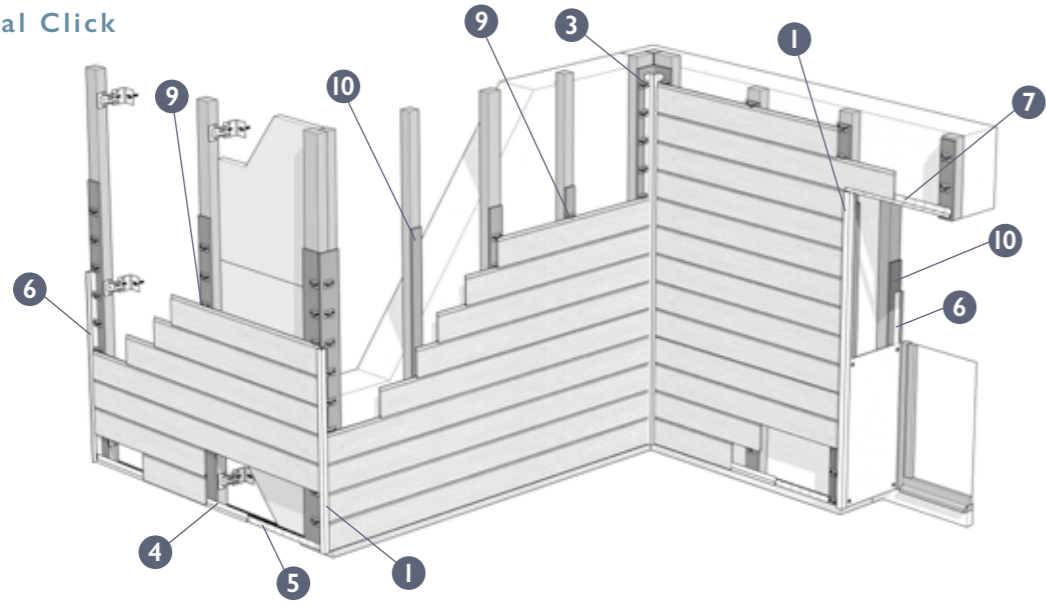
PROFILE (rozmiar w mm)	CEDRAL LAP	CEDRAL CLICK
1 Profil narożny zewnętrzny (symetryczny) Wszechstronny profil stosowany do wykończeń narożników zewnętrznych oraz jako profil końcowy.		
2 Profil narożny zewnętrzny (asymetryczny) Może być wykorzystywany na narożnikach zewnętrznych lub ościeżach okien.		—
3 Profil narożny wewnętrzny Do wykańczania narożników wewnętrznych i uzyskania szczelnego połączenia pomiędzy profilem i narożnikiem.		
Profil narożny zewnętrzny Wykorzystywany do łączenia narożnika. Dostępny tylko w kolorze czarnym. Długość 300 mm.		
4 Profil startowy do układu poziomego Służy do montażu deski startowej.		
Profil startowy do układu pionowego Służy do montażu deski startowej.	—	

Dostępne są również lakiery retuszujące i wkręty w kolorach desek.

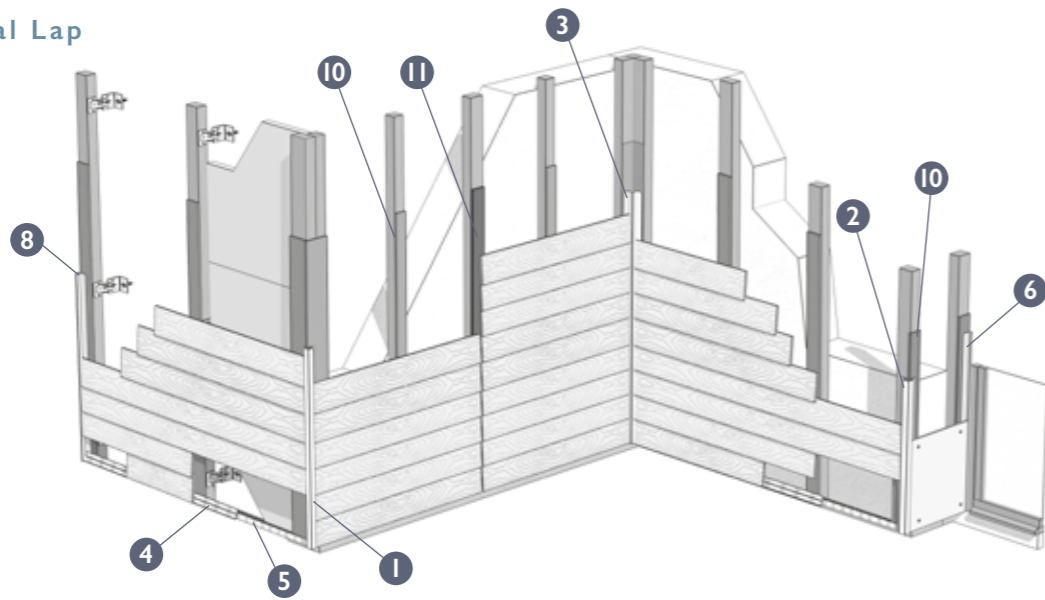
Pełna oferta akcesoriów znajduje się w Instrukcji montażu Cedral, który można pobrać ze strony www.cedral.pl

PROFILE (rozmiar w mm)	CEDRAL LAP	CEDRAL CLICK
5 Profil wentylacyjny Służy do ochrony przed szkodnikami i zanieczyszczeniami. Perforowany, długość 2500 mm.		
6 Profil łączący Profil końcowy do wykończenia pojedynczej deski Cedral na ościeżnicy okna lub w podsufitce.		
7 Profil nadproża Używany powyżej okna do rozpoczęcia kolejnego rzędu desek Cedral Click.	—	
8 Profil końcowy Oslania ostre krawędzie i chroni brzozy desek Cedral przed uszkodzeniami.		—
9 Zestaw CEDRAL CLICK klips z wkrętem mocującym	—	
10 Taśma samoprzylepna UNI	—	
11 Taśma uszczelniająca czarna	—	

Cedral Click



Cedral Lap



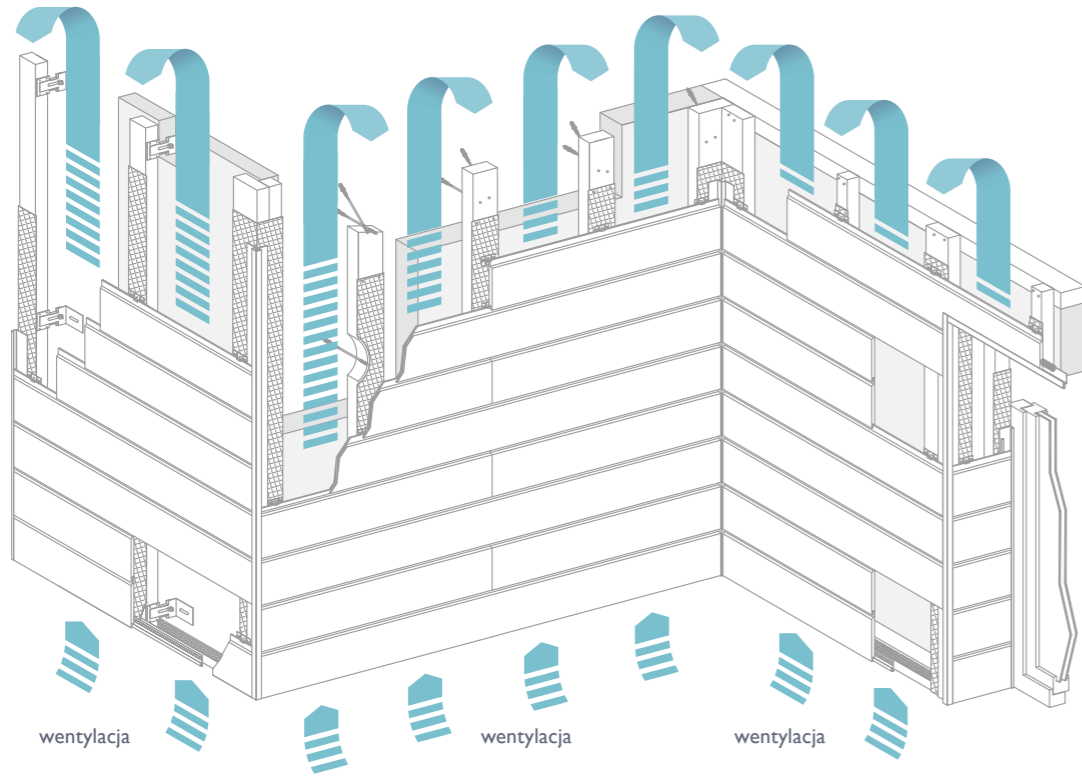
Cedral Smooth Click
C 05 Szary



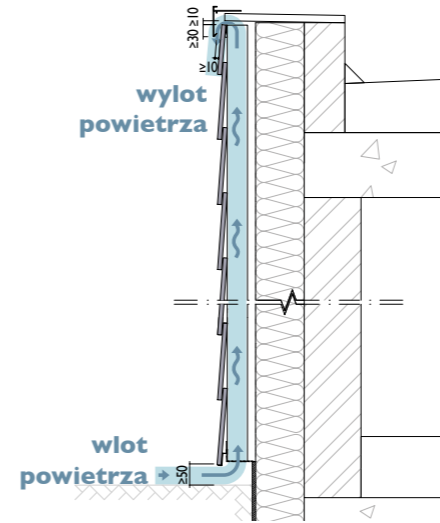
Korzyści elewacji wentylowanej

Aby cieszyć się długowieczną elewacją swojego domu, zadбай o dobrą wentylację.

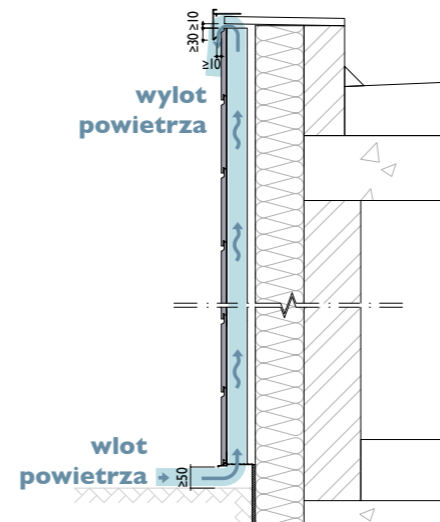
Użyj profili wentylacyjnych u dołu i u góry fasady, a także nad i pod oknami, aby nie zastyłała szczelina wentylacyjnej, znajdującej się za deskami.



CEDRAL LAP CYRKULACJA POWIETRZA



CEDRAL CLICK CYRKULACJA POWIETRZA





Osiedle Malownicze, Wrocław

Cedral Wood Lap
C 11 Beżowo-żółty



CEDRAL



The world of Facades



Na www.cedral.pl:

- zamówisz bezpłatną próbkę
- znajdziesz dystrybutora
- zamówisz wycenę projektu



facebook.com/cedral.poland

www.cedral.pl

Etex Exteriors, SINIAT Sp. z o.o.
ul. Przeclawska 8, 03-879 Warszawa
+48 22 212 22 91, kontakt@cedral.pl

an **etex** company